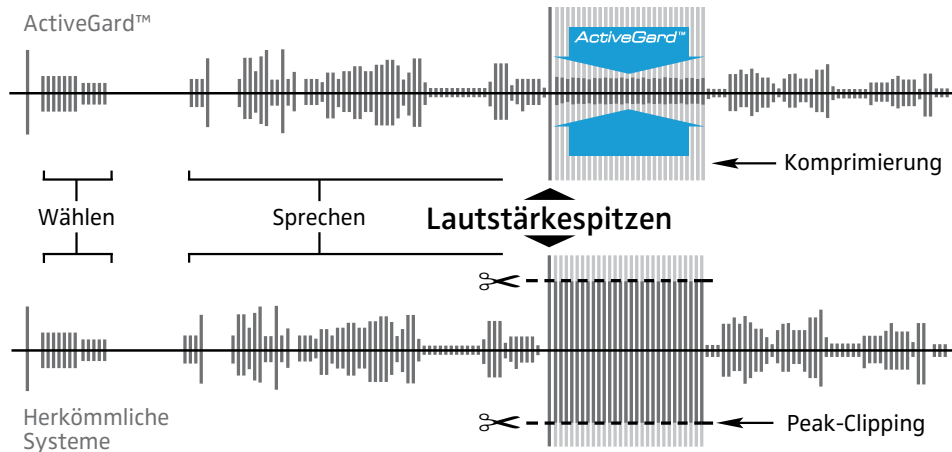


ActiveGard™

ActiveGard™ ist ein aktives System, das ankommende, zu laute Töne automatisch komprimiert. Im Gegensatz zum Abschneiden des Eingangssignals wird dieses auf einen sicheren Pegel komprimiert, ohne es zu verzerren. Es reagiert in nur wenigen Millisekunden. Das ist viel schneller, als es das menschliche Ohr wahrnehmen kann.

Bei herkömmlichen Systemen werden hohe Lautstärkespitzen einfach gekappt. Dadurch können während eines Telefongesprächs erhebliche, stärker werdende und unangenehme Verzerrungen auftreten. Da die potenziell gefährliche Energie des Lautstärkesignals nur reduziert und nicht entfernt wird, können die Lautsprecher des Headsets dennoch einen sehr hohen, unangenehmen und vielleicht sogar gefährlichen Geräuschpegel übertragen.



Technische Daten

Übertragungsdaten

Mikrofon	Geräuschunterdrückung
Frequenzgang	100 Hz – 3400 Hz
Empfindlichkeit	-34 dB
Verzerrung	Weniger als 1%

Eingangsdaten

Impedanz	300 Ω
Frequenzgang	300 Hz - 3400 Hz
Max. Schalldruck	104 dB SPL begrenzt durch ActiveGard™
Verzerrung	Weniger als 1%

Gewicht des Headset.....	29 g
Tragevariante	Über dem Ohr (links oder rechts)
Individuelle Anpassung	3 Lautsprecherringe zur Anpassung
Kabellänge	1 m mit Kevlar® verstärkt
Stecker	Easy Disconnect
Ohrmuschelgröße	Regulär ø 20 mm

Im Lieferumfang enthaltenes Zubehör

Trageetui, Headset-Aufhängehaken, Ansteckklammer und Mikrofon-Windschutz

Sicherheitshinweise

- Vermeiden Sie hohe Lautstärken über längere Zeiträume, da diese zu bleibenden Hörschäden führen können
- Halten Sie das SH 300 von Kindern fern. Sie könnten sich beim Spielen mit den Kabeln strangulieren
- Verwenden Sie den SH 300 nicht in feuchter oder staubiger Umgebung

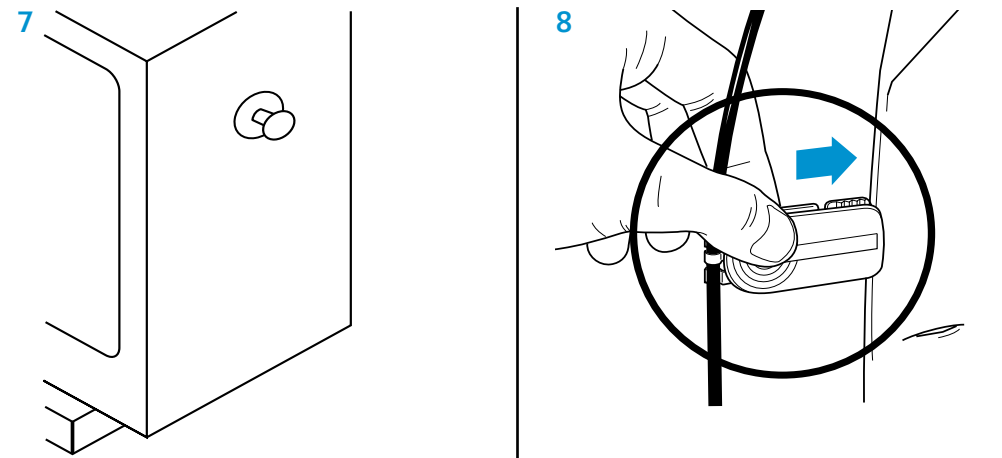
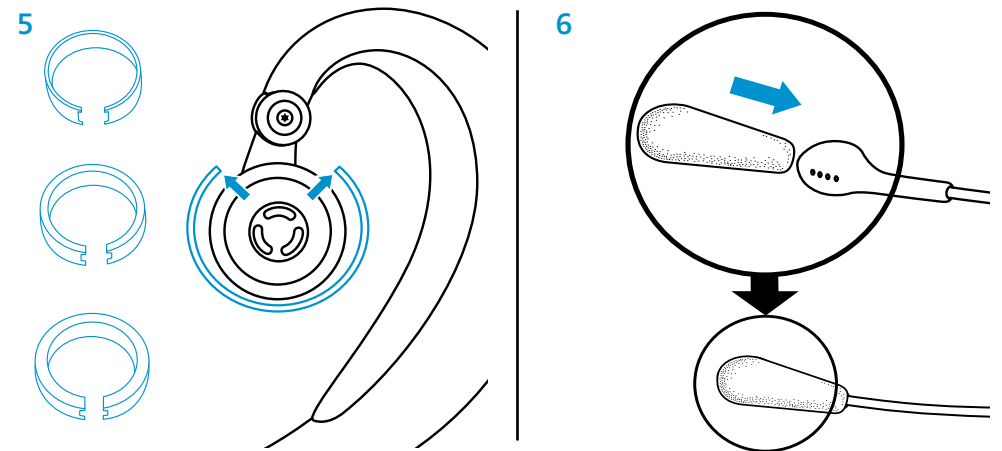
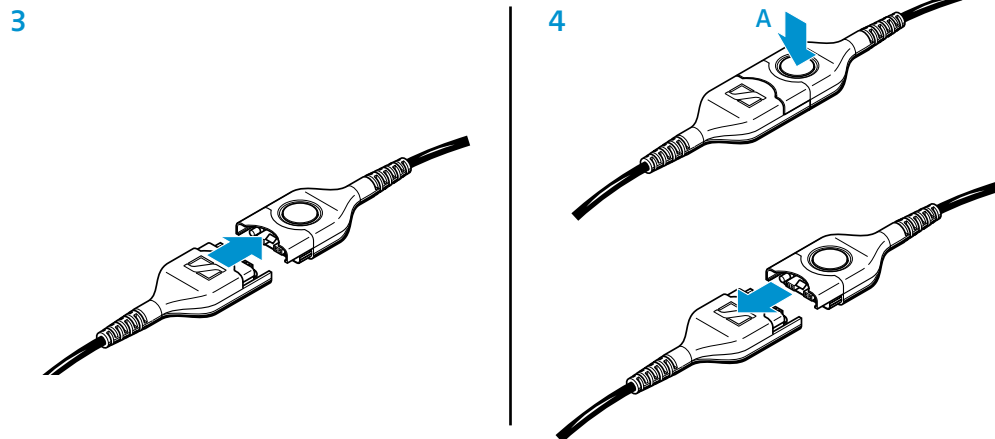
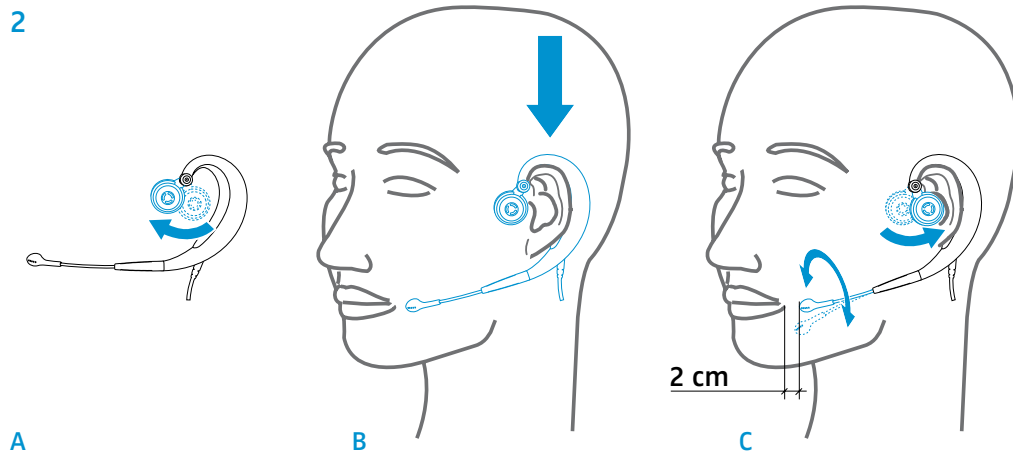
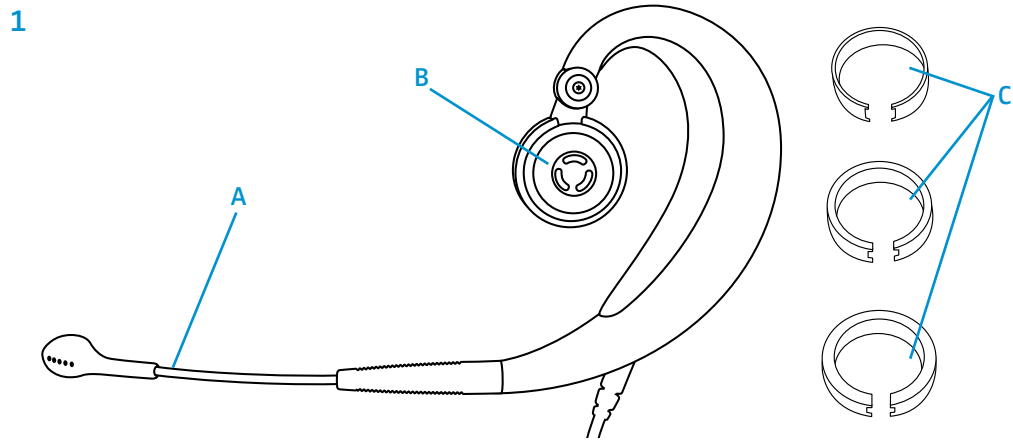
www.senncom.com

SENNHEISER
COMMUNICATIONS

515598-10-00-02-072007

SH 300
User
Manual

SENNHEISER
COMMUNICATIONS



1 Bedienelemente

- A. Mikrofon-Schwenkarm
- B. Schwenkbarer Lautsprecher
- C. Ohrmuscheladapter

2 Anpassen des Headsets an Ihr Ohr

- A. Schwenken Sie den Lautsprecher in die offene Position.
- B. Sie können das Headset am linken oder rechten Ohr tragen.
- C. Schwenken Sie den Lautsprecher, bis er in Ihr Ohr passt. Um besten Tragekomfort zu gewährleisten, sollte der Lautsprecher nicht ganz am Ohr anliegen. Drehen Sie den Mikrofon-Schwenkarm zu Ihrem Mund. Die optimale Mikrofonposition ist zwei cm vom Mundwinkel entfernt.

- 3** Zum Anschluss des Headset an die "Easy Disconnect"-Steckvorrichtung wird die eine Hälfte der "Easy Disconnect"-Steckvorrichtung in die andere gesteckt, bis sie einrastet. Es entsteht ein hörbares Klickgeräusch.

- 4** Um das Headset von der "Easy Disconnect"-Steckvorrichtung zu trennen, drücken Sie auf die beiden Entriegelungsknöpfe (A). Die beiden Hälften der "Easy Disconnect"-Steckvorrichtung werden automatisch getrennt.

- 5** Wenn der werksseitig montierte, mittelgroße Ohrmuscheladapter nicht an Ihr Ohr passt, tauschen Sie ihn gegen einen größeren oder kleineren aus.

- 6** Der Mikrofon-Windschutz schützt wirkungsvoll gegen Windgeräusche. Schieben Sie den Windschutz über das Mikrofon. Der Windschutz muss das Mikrofon vollständig umschließen.

- 7** Damit Sie Ihr Headset immer zur Hand haben, befestigen Sie den mitgelieferten Headset-Halter an Ihrem Computerbildschirm.

- 8** Befestigen Sie das Headset-Kabel mit Hilfe der mitgelieferten Ansteckklammer an Ihrer Kleidung. Befestigen Sie die Ansteckklammer so, dass Sie Ihren Kopf frei bewegen können.